

7. Die Kabelführung durch das Geschränk bis unter den Fahrersitz.

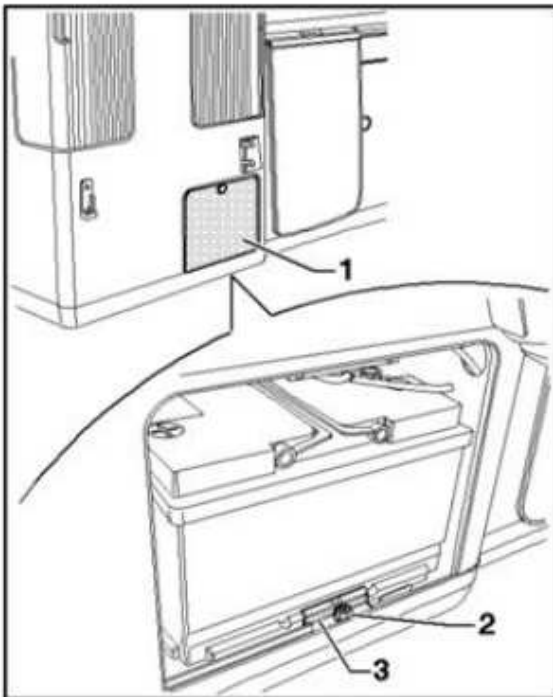
Vorbereitende Maßnahmen:

Bevor wir mit den Arbeit an der Fahrzeugelektronik beginnen ist es unbedingt erforderlich alle drei Batterien abzuklemmen.



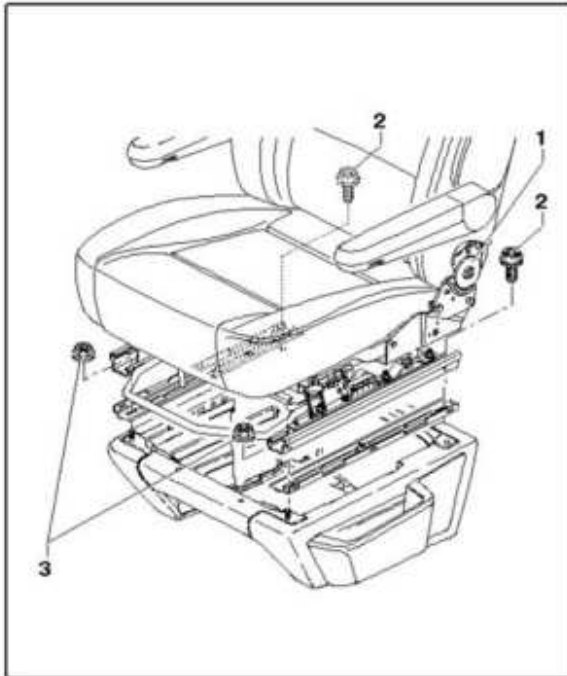
Also Starterbatterie, die Batterie unter dem Fahrersitz und die Batterie im Geschränk müssen abgeklemmt werden. Die Batterie im Geschränk sollte zu dem besser ausgebaut werden, da man von dort ganz gut das Kabel unter dem Schrank weiter nach vorne Richtung Fahrersitz ziehen kann.
Vorsicht: Batterie im Geschränk und Batterie unter dem Fahrersitz sind miteinander verbunden. Der Strom von den Batterieklemmen ist erst weg, wenn beide Batterien abgeklemmt sind.

- 1.
- 2.
3. Batterie im Geschränk ausbauen.



- Batterie links im Motorraum abklemmen (sofern nicht schon geschehen)
- Zweitbatterie unter dem linken Vordersitz abklemmen (sofern nicht schon geschehen)
- Abdeckung -1- entfernen.
- Mutter -2- abschrauben und Batteriehalteplatte -3- entfernen.
- Einbau erfolgt in umgekehrter Reihenfolge

4. Fahrersitz ausbauen

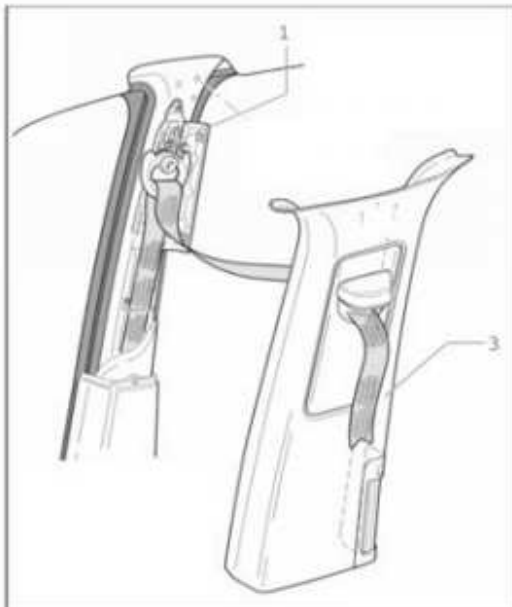


- Arbeiten nur mit Helfer durchführen
- Kopfstütze nach oben herausnehmen
- Fahrersitz -1- in die vorderste Position bringen.
- Verkleidung der Batterie nach hinten abziehen.
- Hintere Schrauben -2- aus den Sitzschienen herausdrehen.
- Fahrersitz um 90° drehen
- Fahrersitz -1- in die hinterste Position bringen.
- Vordere Muttern -3- aus den Sitzschienen abschrauben.
- Vom der Fahrerseite aus den Sitz nun leicht anheben und Elektrische Stecker trennen.
- Beifahrersitz ganz nach vorne schieben
- Sitz am besten über den Fahrgastraum und Schiebetüre nach aussen befördern.
- Einbau erfolgt in umgekehrter Reihenfolge



Ohne den elektrisch angeschlossenen Sitz keine Batterien anklemmen, da es ansonsten einen Fehlerspeichereintrag gibt, der durch eine VW Werkstatt zurückgesetzt werden muss.

5. B-Säulen Verkleidung Fahrerseite oben und unten demontieren.



- Verkleidung -3- mit aus der Aufnahme in der Karosserie hebeln (geht von Hand ohne Werkzeug) und den Keder der Türdichtungen herausziehen.
- Sicherheitsgurt durch die Öffnung in der Verkleidung -3- ziehen.

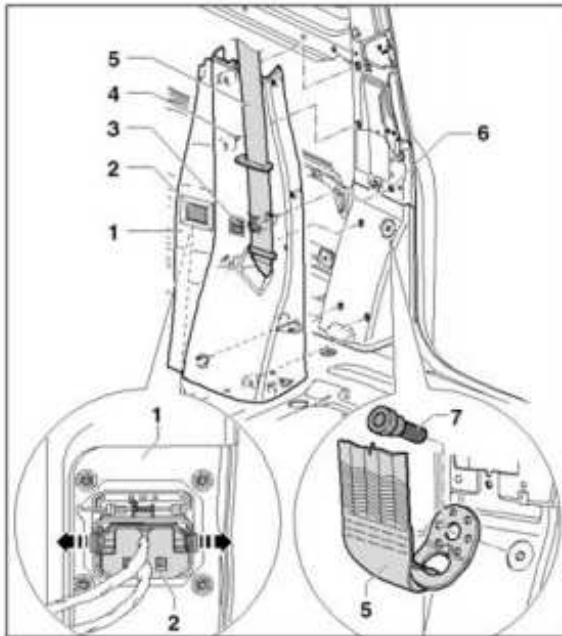


CALICAP.CH

Ihr Spezialist für
VW California Zubehör

Jürg Will

juerg.will@calicap.ch
www.calicap.ch



- Clips -4- von oben beginnend aus den Aufnahmebuchsen -6- lösen, dabei die B-Säulen-Verkleidung unten -1- aus dem Keder der Türdichtung herausnehmen.
- Schraube -7- herausdrehen.
- Sicherheitsgurt -5- durch die B-Säulen-Verkleidung unten -1- herausfädeln.
- Elektrische Steckverbindung am Schalter für Innenraumüberwachung (falls verbaut) trennen.
- Verrastungen in -Pfeilrichtung- links und rechts an der 230V Steckdose zur Seite drücken.
- 230V Steckdose von hinten aus der B-Säulen-Verkleidung unten -1- herausnehmen.



CALICAP.CH

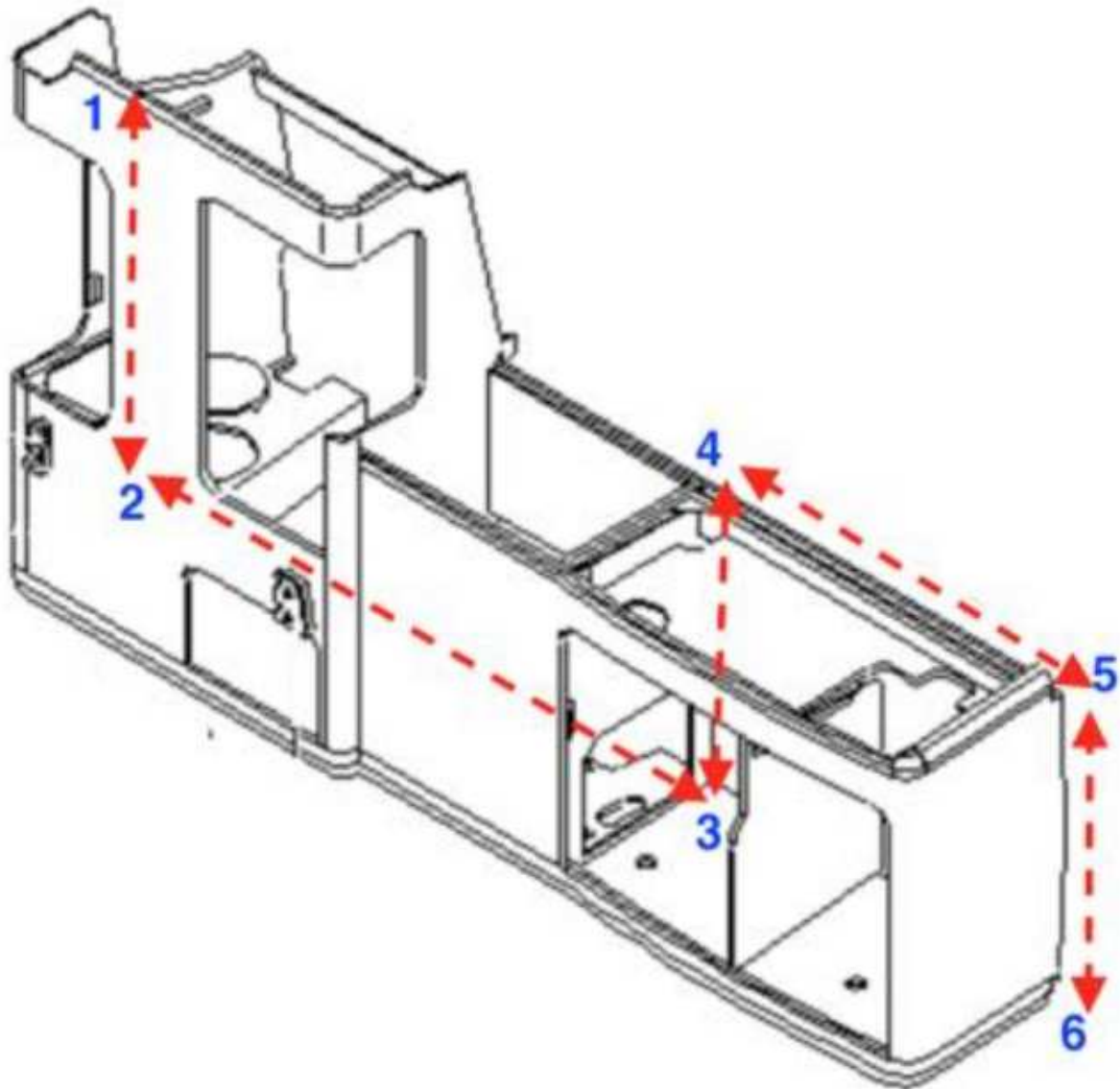
Ihr Spezialist für
VW California Zubehör

Jürg Will

juerg.will@calicap.ch
www.calicap.ch

Nun kann die Kabelverlegung des 6mm² Kabel leicht erfolgen.

Die Kabelverlegung erfolgt prinzipiell wie folgt dargestellt:





CALICAP.CH

Ihr Spezialist für
VW California Zubehör

Jürg Will

juerg.will@calicap.ch
www.calicap.ch

An der Stelle wo am hinteren Geschränk die Kabel aus dem Dach ankommen (1) wird begonnen. Die Kabelenden mit den angecrimpten MC 4 Kontakten bleiben am Punkt 1. Die Kabelenden mit Aderendhülsen gehen bis unter den Fahrersitz.

Das Kabel wird durch die Karosserie bis auf die Höhe Oberkante Wassertank geführt.

Bilder von Kabelführung 1 zu 2

Achten Sie auf den Zugdraht.



Bild im Bereich 2-3





Vom Bereich 3 geht man hoch bis in den Bereich über dem Abwassertank, wo auch seitens Volkswagen einige Kabelverlegt wurden. Hinter dem Abwasserschleuch weiter bis zur B-Säule nach vorne.

8. Der E-Anschluss unter dem Fahrersitz.

Ich bevorzuge alle Bauteile unter dem Fahrersitz. Dort ist so oder so die Schaltzentrale der Camperelektronik und an Rückseitigen Verkleidung ist ein toller Platz um den Solarregler zu befestigen. Alle Status LED's sind bei Bedarf im Sichtfeld. Für einen eventuellen Rückbau ist die Verkleidung preiswert bei Volkswagen (Farbe Moonrock 7H0881697B 92W Verkleidung) erhältlich.

Zur Befestigung muss die Verkleidung etwas ausgespart werden. Für die Kabelführung müssen Löcher gebohrt werden.





CALICAP.CH

Ihr Spezialist für
VW California Zubehör

Jürg Will

juerg.will@calicap.ch
www.calicap.ch



Das Trennrelais ist an einem Blechhalter befestigt. Um an die Anschlüsse zu kommen kann man das Blech etwas hochbiegen.





Mit einem Schraubendreher die Verriegelungshebel des Anschlussteckers des Trennrelais öffnen den Stecker nach unten abziehen.

Wir finden zwei M6 Anschlüsse mit dicken roten Kabeln. Ob links oder rechts die Starterbatterie ist, muss mittels einer Prüflampe oder einem Durchgangsmessgerät ermittelt werden. VW macht das also oder so.

Den einen schwarzen Stecker des CU Controllers stecken sie an das Trennrelais. Den anderen an den Stecker der vorher am Trennrelais angestellt war.

Die rote 4mm² Leitung des CU Controllers an der M6 Öse der Camperbatterien befestigen und dann ins MPP DUO xxx an den Anschluss Batterie + führen.

Die rote 1,5mm² Leitung aus der Calicap CU Integration an der M6 Öse der Starterbatterie befestigen.

Die gelbe 1,0mm² Leitung aus der Calicap CU Integration an den Anschluss Starterbatterie am MPP DUO XXX anschließen.

Das braune Kabel am Massepunkt B-Säule befestigen und an dann ins MPP DUO xxx an den Anschluss Batterie - führen.



Das Bild zeigt den Bereich der B-Säule. Hier gibt es links neben der B-Säule dem gut die Möglichkeit einen Massepunkt zu setzen. Den Lack vom Blech entfernen um einen guten Kontakt zur Karosserie zu bekommen. Die Anschlussstelle mit Fett oder Lack gegen Korrosion schützen.

Ganz wichtig! Gehen Sie nicht an den Minuspol der Batterie. Ansonsten werden die Ladeströme nicht in der Camperunit angezieht.

Uns ist bewusst, dass dies in der Votronic Anleitung des Solarreglers anders dargestellt ist.

Die Kabel von der Solarzelle wird nun in die Sitzkiste geführt - das braune Massekabel und die Lila Leitung vom CU Controller führen sie wieder zurück in das Geschränk. Die Kabelführung erfolgt unter dem Teppich.



CALICAP.CH

Ihr Spezialist für
VW California Zubehör

Jürg Will

juerg.will@calicap.ch
www.calicap.ch

Hierfür muss die Sitzkiste etwas gelöst und angehoben werden. Die Sitzkiste ist mit 4 M10 Mutter SW17 befestigt. Es empfiehlt sich die Batterie ganz herauszunehmen. Aus sie ist mit einer M10 Mutter SW17 befestigt.



Die Handbremse kann sich lösen da der Handbremshebel an der Sitzkiste hängt. Das Auto ist gegen wegrollen zu sichern. Das Violette Kabel wird zurück in den Schrank geführt und



unten im Schrank unter der Spüle unter der runden Abdeckung mittels Kabeldieb am violetten Kabel (Pin 3) der 17 poligen Steckverbindung angeschlossen. Der 17polige Stecker lässt sich komplett aus der Halterung herausnehmen. Einfach den Stecker komplett aus der Halterung nehmen (schieben)





CALICAP.CH

Ihr Spezialist für
VW California Zubehör

Jürg Will

juerg.will@calicap.ch
www.calicap.ch

Nun wird der CU Controller unter dem Fahrersitz befestigt. Hierfür hat uns Volkswagen einen geeigneten Montagepunkt gegeben. Am Halteblech des Trennrelais gibt es die Möglichkeit den Controller wie folgt zu befestigen.



Nun wird wieder alles zurückgebaut. Die Sitzkiste wird wieder befestigt und zurückgebaut. Nach Anschluss der Batterien muss der Laderegler bereits ein Lebenszeichen von sich geben - Eine LED muss leuchten.

Die Solarzellen auf dem Dach sollten nun mittels Karton abgedeckt werden (gegen Lichteinfall geschützt werden).

Nun im Bereich 1 des Geschränks auch die MC4 Kunststoffgehäuse auf das Solarkabel aus dem Beschränk aufstecken und die Kabel nun mit den Dachkabeln verbinden.

Die Solaranlage ist Einsatzbereit.